

## ACOPLAMENTO DE CORRENTES

Ao selecionar um acoplamento verifique na tabela abaixo as características que se identificam com a instalação que está sendo projetada. Multiplique o fator de serviço encontrado pela potência efetiva do motor e aplique este valor corrigido na tabela de Potência para determinar o acoplamento adequado.

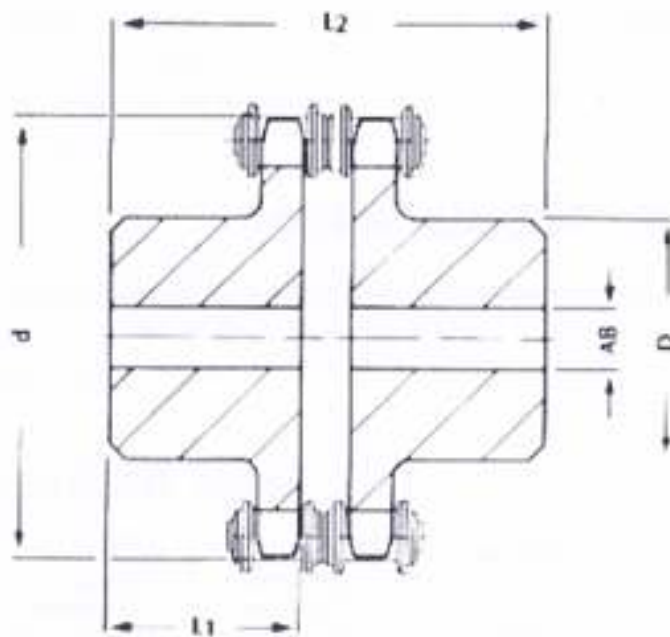


Motores elétricos ou máquinas a vapor	Motores Diesel ou Gasolina 6 cil. Ou mais	Motores Diesel ou Gasolina menos 6 cil.	Características
1	1 ½	2	Carga constante 8 horas diárias sem reversão baixo torque de arrancada
1 ½	2	2 ½	Carga inconstante 8 horas diárias torque ou choque sem reversão
2	2 ½	3	Choques pesados 8 horas diárias reversão com carga total Alto torque de arrancada

TABELA DE POTÊNCIA EM HP  
(HP=0.746 KW)

Referência	Rotações por minuto												
	50	100	200	400	600	800	1000	1200	1500	1800	2000	2500	3000
AC 13516	0,5	1,0	2,0	3,6	5,0	6,2	7,5	8,7	10,4	12,0	13,2	18,6	16,0
AC 14012	0,8	1,6	3,0	5,2	7,1	8,9	10,7	12,4	14,9	17,2	18,9	26,7	22,9
AC 14016	1,3	2,6	5,3	9,3	12,7	15,8	18,9	22,0	26,4	30,5	33,4		40,4
AC 15016	2,5	5,1	10,0	17,9	24,4	30,0	36,6	42,2	50,0	58,8	64,0		77,0
AC 15018	4,1	8,0	13,5	23,7	31,3	39,0	47,5	54,0	63,0	75,0	81,0		98,0
AC 16018	6,6	13,0	25,0	42,5	57,8	72,0	86,0	99,0	119,0	139,0	150,0		184,0
AC 16020	8,3	16,0	31,0	55,0	75,0	94,0	112,0	128,0	156,0	182,0	197,0		235,0
AC 18018	10,4	20,0	38,0	72,0	110,0	140,0	182,0	210,0	266,0	309,0			
AC 18020	13,0	25,0	49,0	95,0	135,0	180,0	215,0	265,0	345,0	405,0			
AC 110018	23,0	45,0	88,0	160,0	220,0	288,0	340,0	400,0	480,0				
AC 112016	34,0	67,0	125,0	220,0	320,0	435,0	525,0	607,0	730,0				
AC 112024	64,0	125,0	220,0	350,0	525,0	650,0	785,0	910,0					

Para máxima vida útil, acoplamentos selecionados com potência à direita da linha cheia, devem funcionar cobertos e com lubrificação constante.



Referência	Torque máximo (m kgf)	furo		D	d	L1	L2
		A (estoque)	B (Máximo)				
AC 13516	7,3	15	22	35	58	25	55
AC 14012	12,1	15	22	36	61	29	65
AC 14016	19,3	17	32	50	77	29	65
AC 15016	37,0	20	40	64	97	37	83
AC 15018	60,0	20	45	74	107	44	97
AC 16018	95,0	25	50	86	128	49	107
AC 16020	120,0	25	60	98	140	52	114
AC 18018	150,0	25	70	115	171	62	138
AC 18020	186,0	30	85	128	187	68	150
AC 110018	330,0	30	100	148	214	71	159
AC 112016	500,0	35	110	152	232	84	188
AC 112024	930,0	35	115	175	328	100	225

## DM CORRENTES

Endereço: Rua João Nogarolli, nº 11 - Fanny - Curitiba - Paraná  
 Telefone: (41) 3569-3663 Fax: (041) 3569-4093 CEP: 81030-190  
[vendas@dmcorrentes.com.br](mailto:vendas@dmcorrentes.com.br)